

## Bio-broyeur R225B EVO - Guide d'utilisation rapide

1) Bloquer la roue gauche à l'aide des 2 cales (fournies).



2) Abaisser le pied de calage près de la roue droite et bien le fixer au sol.



3) Abaisser la roue avant et bien la fixer au sol.



4) Mettre le starter (bouton gris du haut) vers la gauche **lors du premier démarrage.**

5) Mettre l'arrivée d'essence (bouton noir du bas) vers la droite, sur **ON**



6) Mettre le levier des gaz à fond à gauche (puissance maximum).



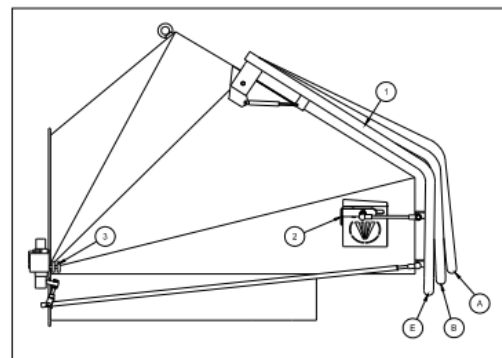
7) Démarrer en positionnant la clé sur **START**.



8) Une fois le moteur démarré, couper le starter en le mettant à fond à gauche, puis le levier de gaz à droite.



9) Régler la position du levier rouge en fonction des besoins afin de régler le sens de rotation du rouleau d'entraînement. Positions possibles :



A - Sens d'introduction du matériel

B - Sens d'éjection du matériel

E- Position d'urgence.